



## GTIPRO LITE

Новый легковесный окрасочный пистолет от компании DeVilbiss разработан для окраски с высочайшей степенью качества.

Три воздушные головы с усовершенствованной технологией (одна HVLP и две High Efficiency) оптимизируют работу с новейшими лакокрасочными материалами на водной основе и на основе растворителя.

Новые корпуса пистолетов удобно держать в руке, они идеально сбалансированы.

Три высокоэффективных сопла обеспечивают универсальность в работе с материалами разной вязкости.

Коаксиальный воздушный клапан с коротким ходом курка обеспечивает легкость и мягкость в управлении воздушным и материальным потоками.

Упрощенные и удобные для пользователя компоненты гарантируют легкость в чистке и содержании краскораспылителя.

Расшифровка кода устройства

**PROL - TE 10 - 13**

Модель

Воздушная голова

Сопло



HV30 HVLP



TE 10 High Efficiency



TE 20 High Efficiency

### Технические характеристики

Входное давление воздуха	2,0 бар для TE10 и TE20 1,75 бар для HV30
Расход воздуха	TE10: 270 л/мин. TE20: 360 л/мин. HV30: 460 л/мин.
Резьба на входе воздуха	1/4" универсальная
Емкость пластикового бачка	560 мл
Вес краскораспылителя (без бачка)	446 г

Вес краскораспылителя (с бачком)	620 г
Воздушная голова	Сплав латуни с гальваническим покрытием
Прижимное кольцо головы	Анодированный алюминий
Сопло	Нержавеющая сталь
Игла	Нержавеющая сталь

### Комплектация краскораспылителя GTIPRO LITE

Перед тем как сделать заказ, пожалуйста, определитесь в выборе воздушной головы (TE10, TE20, HV30) и сопла (1,2; 1,3 или 1,4).

Пример кода по каталогу	Наименование
PROL-TE10-14	Краскораспылитель GTIPRO LITE с воздушной головой TE10 High Efficiency и соплом 1,4 мм
PROL-HV30-D-13	Краскораспылитель GTIPRO LITE с воздушной головой HV30 HVLP и соплом 1,3 мм и электронным манометром

Комплект включает в себя краскораспылитель GTIPRO LITE с верхним бачком, разборный ключ, торкс, ерш, идентификационные кольца

### Принадлежности

Код по каталогу	Наименование
PRO-102-HV30-K	Воздушная голова HV30 HVLP с прижимным кольцом
PRO-102-TE10-K	Воздушная голова TE10 High Efficiency с прижимным кольцом
PRO-102-TE20-K	Воздушная голова TE20 High Efficiency с прижимным кольцом
PRO-455-***-***	Набор: воздушная голова, сопло и игла.
PRO-200-**-K	Сопло. Размер: 1,2; 1,3; 1,4.
PRO-301-K	Игла к краскораспылителю GTIPRO LITE
PRO-470	Ремонтный набор: прокладки, пружины, сальники.
SN-406	Набор: Разборный ключ, отвертка-торкс, ерш для чистки.
SN-28-K	Разборный ключ
DGIPRO-502-BAR	Электронный цифровой манометр под ручку краскораспылителя.
DGIPRO-504-K	Электронный цифровой манометр встраиваемый в краскораспылитель.
MPV-60-K3	Шарнирный штуцер быстроразъемного соединения 1/4".
HAV-507-K12	Одноразовый воздушный фильтр
4900-5-1-K3	Набор из трех ершиков для чистки
KGP-5-K5	Фильтр для краски в пластиковый бачек.



MPV-60-K3

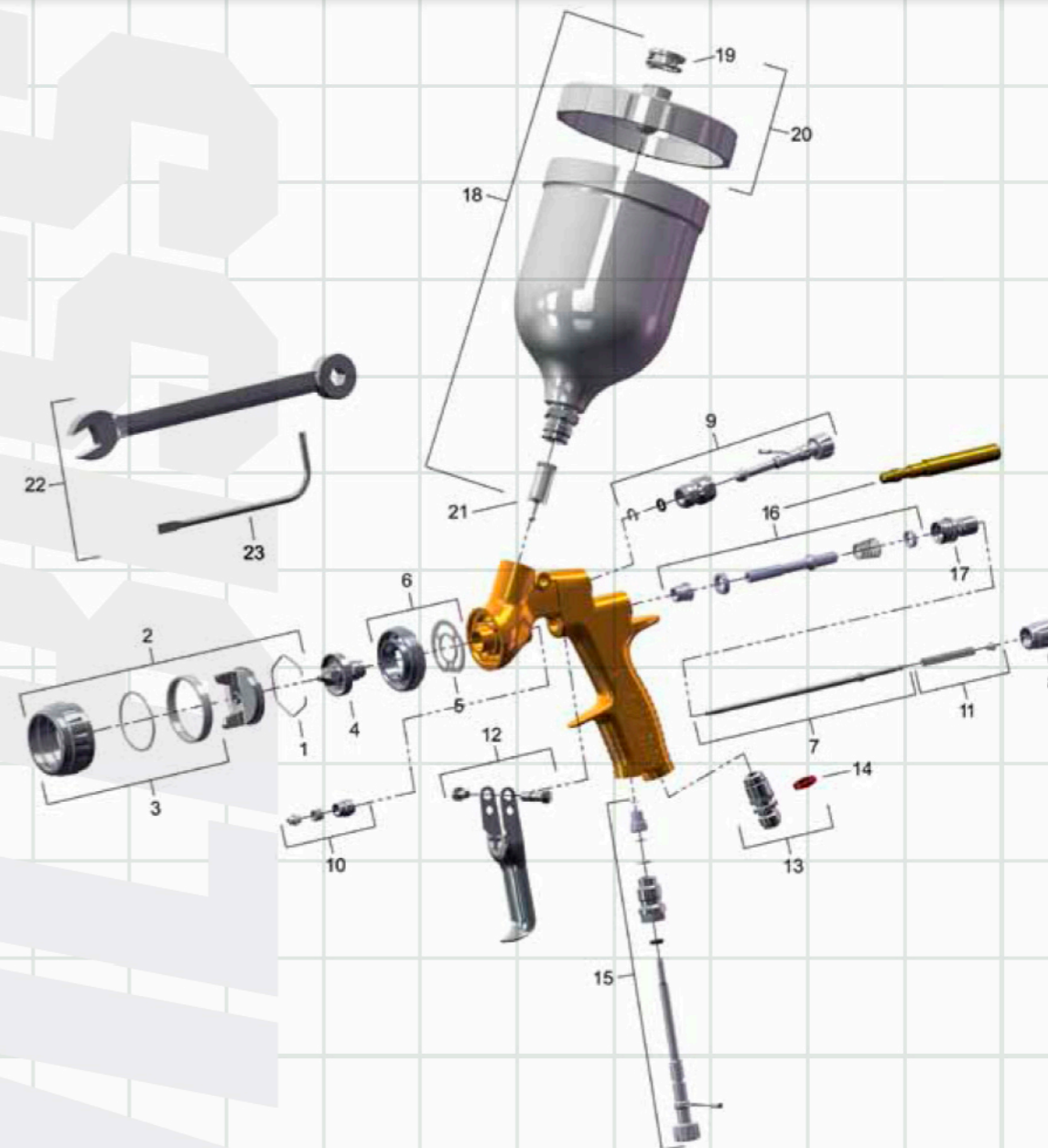
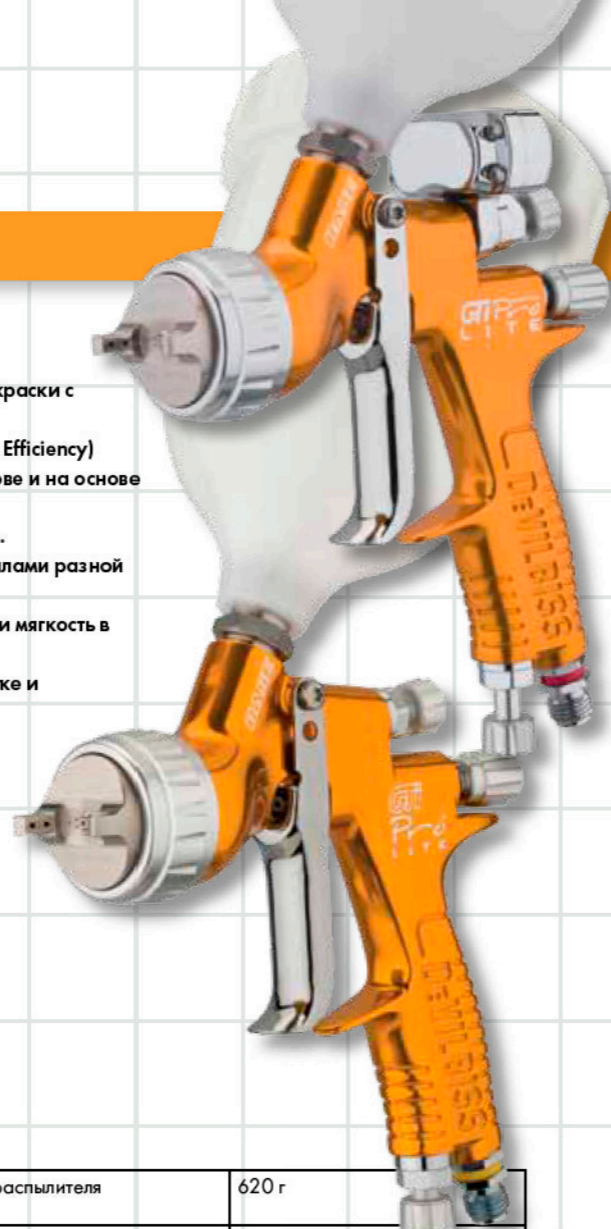


HAV-507-K12



PRO-470

\*\*\* = Воздушная голова  
\*\* = Размер сопла



№	Наименование	Код по каталогу
1	Стопорное кольцо воздушной головы	JGA-156-K
2	Воздушная голова с прижимным кольцом TE10	PRO-102-TE10-K
	Воздушная голова с прижимным кольцом TE20	PRO-102-TE20-K
	Воздушная голова с прижимным кольцом HV30	PRO-102-HV30-K
3	Прижимное кольцо с уплотнителем	PRO-420-K
4	Сопло 12, 13 и 14	PRO-200-**-K
5	Уплотнитель воздухораспределительного кольца	SN-18-1-K2
6	Воздухораспределительное кольцо с уплотнителем	SN-69-K
7	Игла	PRO-301-K
8	Вентиль регулировки хода иглы	SN-67-C-K
9	Вентиль регулировки воздуха (ширина факела)	PRO-406-K
10	Уплотнитель иглы в сборе	SN-404-K
11	Пружина с упором	PRO-472-K3

№	Наименование	Код по каталогу
12	Курок с цапфой и винтом	SP-617-CR-K
13	Штуцер входа воздуха	SN-9-K
14	4 цветных идентификационных кольца	SN-26-K4
15	Вентиль регулировки воздушного потока	PRO-407-K
16	Воздушный клапан	PRO-471
17	Втулка клапана	SN-66-K
18	Пластиковый бачек в сборе	GFC-501
19	Каплеулавливатель	GFC-2-K5
20	Крышка пластикового бачка с каплеулавлителем	GFC-402
21	Фильтр для краски	KGP-5-K5
22	Набор: гаечный ключ, отвертка, ерш	SN-406
23	Отвертка	SPN-8-K2
<b>Сервисные наборы</b>		
	Ремонтный набор: уплотнители, пружины, сальники	PRO-470
	Ремонтный набор: уплотнитель и штифт	GTI-428-K5
	Набор: стопорное кольцо	25746-007-K5