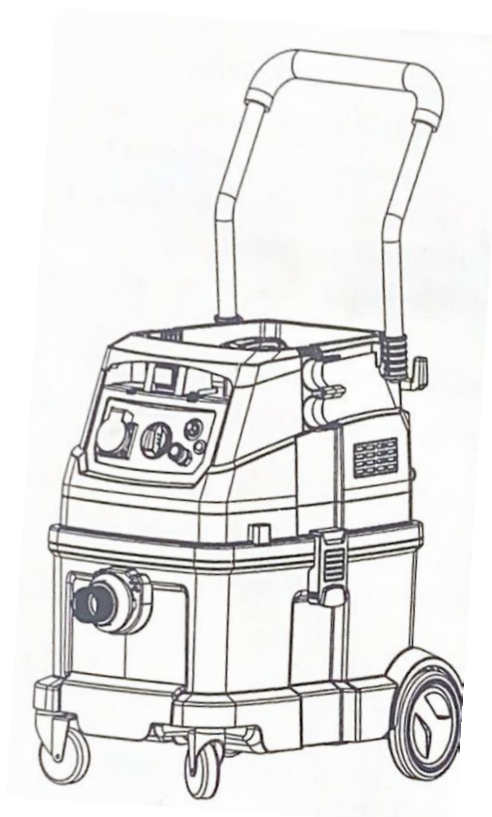


CETRON

СТРОИТЕЛЬНЫЙ (ПРОМЫШЛЕННЫЙ) ПЫЛЕСОС CETRON JN507-40L

Руководство по эксплуатации



-
- Перед началом эксплуатации установки внимательно прочтите данное руководство и убедитесь, что Вы хорошо его понимаете.
 - Сохраните данное руководство для последующего применения.

Артикул _____

Дата продажи _____

Гарантия на оборудование 6 месяцев

Продавец _____ г. _____

Подпись Продавца _____ ФИО _____

М.П.

Перед началом эксплуатации установки внимательно прочтите данное руководство. В нем описан порядок подготовки к работе, порядок эксплуатации и техобслуживания данного промышленного пылесоса. При эксплуатации пылесоса соблюдайте инструкции, описанные в данном руководстве. Производитель не несет ответственности за несчастные случаи, вызванные несоблюдением инструкций.

❖ **Указания по мерам техники безопасности**

1. Не используйте промышленный пылесос в присутствии огнеопасных жидкостей, газа или во взрывоопасных условиях, оберегайте от огня.
2. Выключите переключатель и отключите пылесос от сети питания перед очисткой или ремонтом, чтобы предотвратить опасность пожара
3. Обратите внимание на то, что на шланге и корпусе пылесоса может возникать электростатический заряд.
4. Не наступайте на шланг, не тяните за шланг, чтобы его развернуть, не используйте поврежденный шланг, не всасывайте тяжелые или острые предметы, чтобы не повредить шланг.
5. Бережно обращайтесь со шнуром питания, не допускайте зажима шнура питания в дверном проеме и не тяните установку за шнур.
6. Соблюдайте меры личной безопасности при эксплуатации установки, избегайте контакта любых частей тела с блоком всасывания или компонентами под напряжением.
7. Не погружайте установку в воду, не прикасайтесь к вилке шнура питания влажными руками или влажной салфеткой полотенцем, чтобы предотвратить удар током.
8. Проверьте, что напряжение питания соответствует напряжению, указанному на заводской табличке, не используйте промышленный пылесос за пределами указанного диапазона напряжения.
9. Перед проведением влажной очистки пылесоса выньте из него мешок пылесборника, фильтры и губчатый фильтр
10. Регулярно очищайте мешок пылесборника, не допуская его переполнения.

❖ **Предупреждения**

1. Не допускайте попадания осколков, гвоздей, металлических и других острых предметов и обломков в шланг или корпус пылесоса, иначе они могут повредить шланг, фильтр и другие его компоненты.
2. Не допускайте всасывания горячих, горящих, едких, огнеопасных и взрывоопасных предметов, избегайте опасности пожара или удара электротоком.
3. Всасывание волос, бумаги, цемента, извести, шпаклевки, липких материалов может вызвать блокировку промышленного пылесоса и стать причиной пожара, поэтому не рекомендуется использовать пылесос для всасывания таких материалов.
4. Не используйте пылесос в течение продолжительного времени и не допускайте блокировки воздухозаборника, иначе можно повредить пылесос.
5. Прекратите эксплуатацию, если услышите аварийный сигнал, после чего проверьте и очистите пылесос.
6. Не разрешайте детям использовать промышленный пылесос и его аксессуары как игрушки, чтобы предотвратить возможные несчастные случаи.
7. При перепадах тока и напряжения используйте отдельную коммутационную панель, чтобы избежать пожара.
8. Отключите пылесос от сети питания, вынув вилку из розетки, если не используйте его, не оставляйте включенный пылесос без присмотра.
9. Не допускайте контакта корпуса промышленного пылесоса или шнура питания с источниками тепла, чтобы избежать пожара.
10. Не используйте поврежденный шнур или вилку питания, в случае повреждения поручите их ремонт профессионалам.

❖ Описание установки

Промышленный пылесос имеет отличный внешний вид, эргономичную конструкцию, большое количество функций, одно отверстие для всасывания, электрическая розетка для электроинструментов, патрубков для подключения пневматического инструмента, встроенный мешок для сбора пыли, водяной фильтр, трехступенчатую систему HEPA фильтрации для профессиональной работы по удалению сверхтонкой пыли. Ролики в передней части пылесоса и большие задние колеса позволяют легко перемещать пылесос, а множество насадок позволяет использовать его в самых разных местах. Особенности пылесоса являются двойные вентиляторы, эффективные двигатели, более высокая сила всасывания, более продолжительный срок службы. Данный пылесос прекрасно подходит для использования в гостиницах, на заводах и в других местах, требующих очистки.

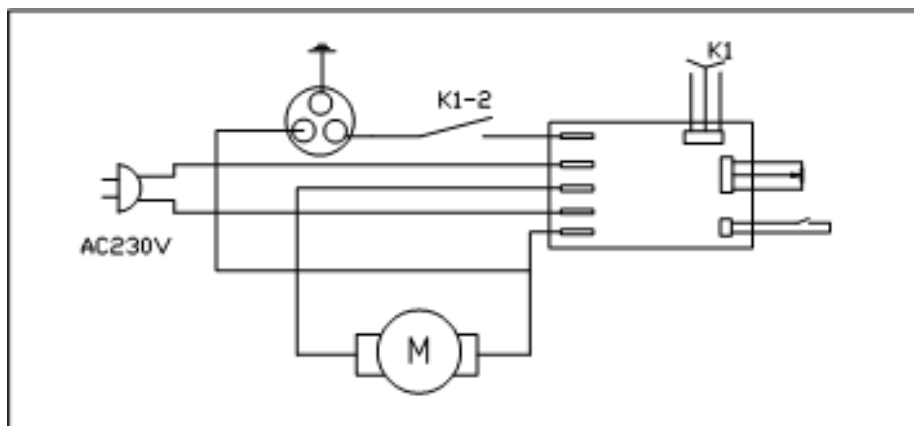
❖ Технические данные

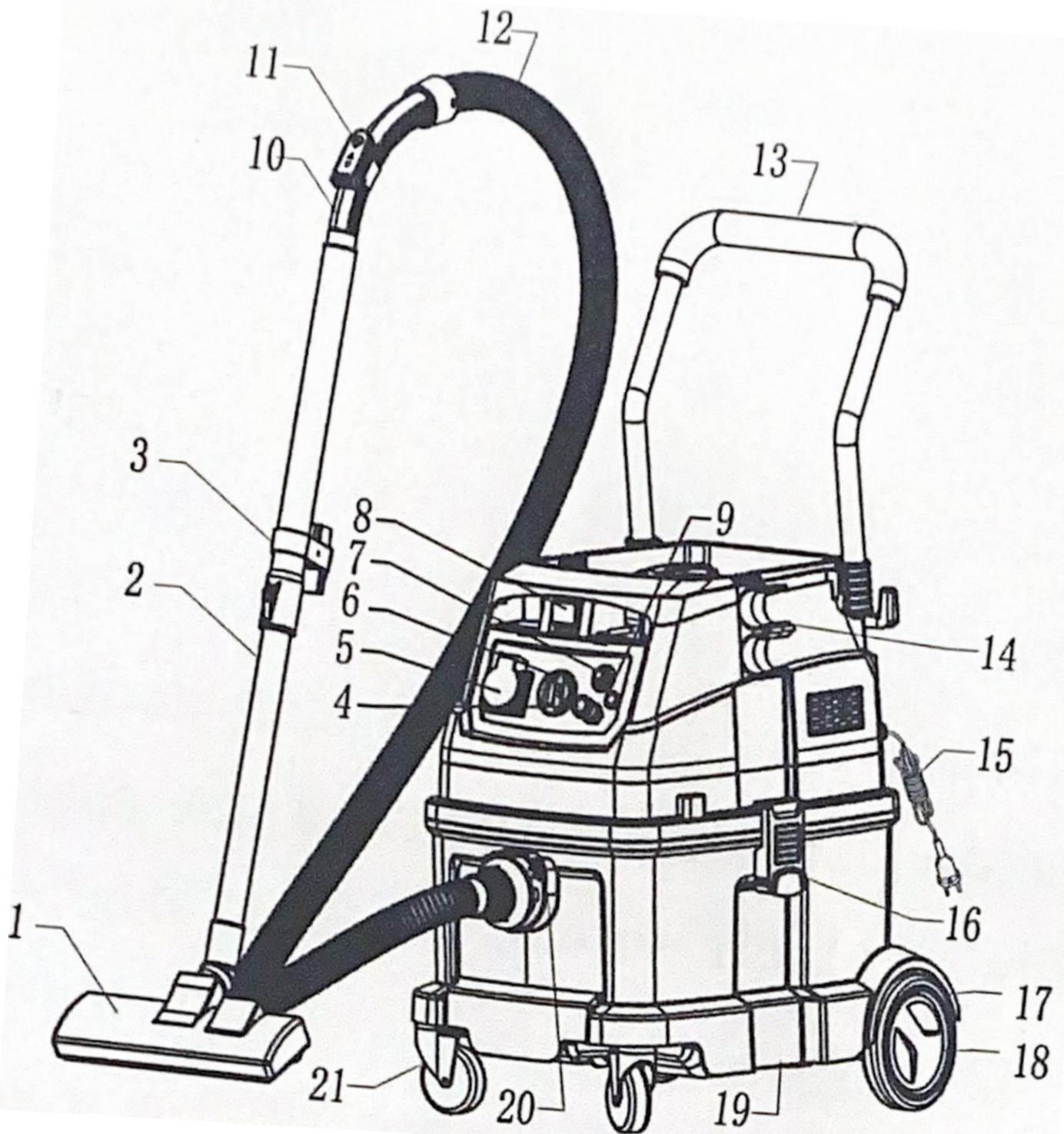
Номинальное напряжение: 220 В ~
Номинальная частота: 50 Гц
Номинальная мощность: 1600 Вт
Сила всасывания: ≥ 180 кПа
Эффективность всасывания: $\geq 20\%$
Объем резервуара 40 л

❖ Упаковочный лист

Наименование	Количество
Промышленный пылесос	1
Шланг	1
Телескопическая трубка	1
Щетка для очистки пола	1
Круглая щетка	1
Руководство	1
Маленькое колесо	2
Большое колесо	2
Накладка	2
Маленькая насадка	1

❖ Электрическая схема





❖ Основные компоненты

1	Щетка для пола	8	ВКЛ/ВЫКЛ	15	Шнур питания
2	Телескопическая трубка	9	Защитный выключатель/ Кнопка перезапуска	16	Зажимы
3	Крюк	10	Соединитель шланга	17	Большое колесо
4	Пневматический выпускной патрубков	11	Дистанционное управление	18	Накладка
5	Электрическая розетка	12	Шланг	19	Пылесборник
6	Переключатель режимов работы	13	ручка	20	Отверстие всасывания
7	Переключатель мощности	14	Держатель шланга	21	Универсальное колесо

Подготовка к эксплуатации:



1. Снимите фиксатор, чтобы открыть корпус, извлеките колеса и принадлежности



2.
 - a) Установите большое колесо в пластмассовый ковш и закрепите его.
 - b) Вставьте универсальное колесо в пластиковый ковш



3. Установите держатель шланга, аккуратно вставив его нижнюю часть в прорезь на корпусе.

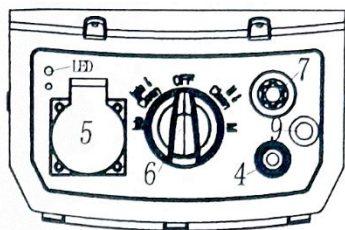


4. Вставьте соединитель шланга во всасывающее отверстие пылесоса, поверните его по часовой стрелке, вставьте соединитель шланга в металлическую трубу, а другой конец металлической трубы вставьте в щетку для пола.



5.
 - a) Подключите к воздушному компрессору.
 - b) Вставьте разъем инструмента в патрубок.
 - c) Поверните ручку переключателя против часовой стрелки, в положение "M" или "M & Clean".
 - d) Вставьте шланг, функция продувки

Панель управления пылесосом



Функции каждого компонента:

"4" - Патрубок для подключения пневматического инструмента.

"5" - Электрическая розетка.

"6" - Переключатель режимов работы.

"7" - Переключатель мощности.

"9" - Защитный выключатель / Кнопка перезапуска



Положение "M" - пылесос работает синхронно с пневматическими или электрическими инструментами.



Положение "M & Clean" - пылесос работает синхронно с пневматическими или электрическими инструментами и автоматически очищает HEPA фильтр.



Положение "OFF" - пылесос не работает.



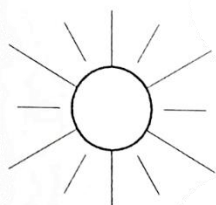
Положение "AUTO & Clean" - работает функция пылесоса и автоматически очищает HEPA фильтр.



Положение "AUTO" - работает только функция пылесоса



Когда пылесос работает, с помощью пульта дистанционного управления можно управлять запуском и остановкой двигателя, а также функцией регулирования мощности.



LED

Светодиод загорается красным, когда требуется очистить фильтр.

Обратите внимание: при работе с включенной функцией автоматической очистки HEPA фильтра очистка от пыли будет включаться каждые 20 секунд, и вы будете слышать соответствующий звук. Это нормальное рабочее состояние, поэтому вам не о чем беспокоиться.

ЗАМЕНА ПЫЛЕСБОРНИКА



9. Расстегните пряжку и снимите верхний кожух в сборе.



10. Уберите мусор

Выньте мешок для сбора пыли:

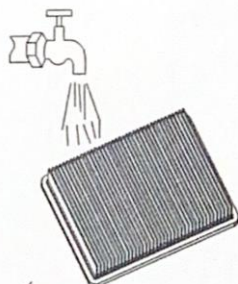
Одноразовый: выбросьте в мусорное ведро.

Многоразовый: откройте мешок, вытряхните пыль в мусорное ведро, закройте мешок и установите обратно в пылесос.



10. Поверните против часовой стрелки, как показано на рисунке, чтобы освободить 6 фиксирующих крючков и вынуть Фильтр.

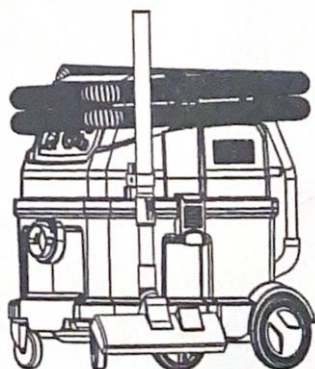
Обратите внимание: при загрузке фильтра поверните фиксатор в противоположном направлении.



11. Промойте фильтр под проточной водой, а не щеткой.



12. Фильтр можно высушить на солнце или естественным путем.



Если пылесос не используется, пожалуйста, переведите переключатель в положение ВЫКЛ, и сложите все принадлежности, как показано на рисунке.

❖ **Аксессуары**

Щетка для очистки пола

Используйте ее для очистки ковров, деревянного пола, мраморного пола, напольной плитки и др.

Большая насадка

Используйте для очистки углов, стен, окон и др.

Большая круглая щетка

Используйте для очистки краев диванов, мебели, картинных рам и др.

❖ **Порядок удаления пыли**

(1) Снимите заднюю крышку с мешка пылесборника пылесоса.

(2) Снимите выдвигной зажим под мешком пылесборника, вытряхните пыль.

(3) Установите выдвигной зажим на мешок пылесборника, установите мешок на заднюю крышку и закройте пылесос.

❖ **Порядок удаления грязной воды**

(1) Поднесите пылесос к стоку канализации, снимите верхнюю крышку пылесоса.

(2) Наклоните корпус пылесоса, вылейте грязную воду.

(3) Ополосните корпус чистой водой, наденьте крышку

❖ **Техобслуживание**

Чтобы увеличить срок службы пылесоса, не включайте его больше чем на 20 минут

Чтобы увеличить срок службы пылесоса, очищайте корпус, фильтр и мешок пылесборника после каждого применения.

Хорошо скрутите шнур питания, поместите аксессуары в боковые отсеки

Выливайте грязную воду после работы, чтобы избежать появления ржавчины и коррозии в баке.

Очищайте поверхность пылесоса сухой салфеткой, чтобы не допустить попадания воды внутрь пылесоса, что может вызвать короткое замыкание и повреждение пылесоса.

❖ **Поиск и устранение неисправностей**

Неисправность	Возможная причина	Способ устранения
Отказ двигателя	1. Проверьте, включена ли вилка питания в сеть 2. Проверьте есть ли электричество в розетке питания 3. Проверьте, включен ли переключатель	1. Снова вставьте вилку в розетку. 2. Убедитесь, что в розетке есть электричество 3. Включите переключатель
Слабое всасывание	1. Проверьте, не заблокированы ли щетка, шланг и телескопическая трубка 2. Проверьте, не переполнен ли мешок пылесборника 3. Проверьте, не заблокирован ли фильтр	1. Устраните блокировку 2. Очистите мешок пылесборника 3. Очистите фильтр
Из пылесоса выходит горячий воздух	1. Проверьте всасывание 2. Проверьте, не превышает ли время использования 20 минут	1. Выход горячего воздуха из пылесоса вызван нагреванием двигателя. Это нормально, продолжайте работу. 2. Выключите пылесос и дайте ему остыть 20 минут перед тем, как использовать его снова.

Гарантия

1. Гарантийный срок эксплуатации аппарата - 6 календарных месяцев со дня продажи.

2. В случае выхода аппарата из строя в течение гарантийного срока эксплуатации по вине изготовителя, владелец имеет право на бесплатный гарантийный ремонт, при соблюдении следующих условий:

- отсутствие механических повреждений;
- отсутствие признаков нарушения требований руководства по эксплуатации;
- наличие в руководстве по эксплуатации отметки продавца о продаже и подписи покупателя;
- соответствие серийного номера аппарата серийному номеру в паспорте;
- отсутствие следов неквалифицированного ремонта.

Безвозмездный ремонт, или замена аппарата в течение гарантийного срока эксплуатации производится при условии соблюдения потребителем правил эксплуатации, технического обслуживания, хранения и транспортировки.

3. При обнаружении Покупателем каких-либо неисправностей аппарата, в течение срока, указанного в п. 1. , он должен проинформировать об этом Продавца и предоставить инструмент Продавцу для проверки. Максимальный срок проверки регламентирован законом РФ «О защите прав потребителей».

4. В случае обоснованности претензий, Продавец обязуется за свой счёт осуществить ремонт аппарата или его замену. Транспортировка аппарата для экспертизы, гарантийного ремонта или замены производится за счёт Покупателя.

5. В том случае, если неисправность аппарата вызвана нарушением условий его эксплуатации, Продавец с согласия покупателя вправе осуществить ремонт за отдельную плату.

6. На продавца не могут быть возложены иные, не предусмотренные настоящим руководством, обязательства.

7. Гарантия не распространяется на:

- любые поломки, связанные с форс-мажорными обстоятельствами;
- естественный износ (полная выработка ресурса);
- оборудование и его части, выход из строя которых стал следствием неправильной установки, несанкционированной модификации.